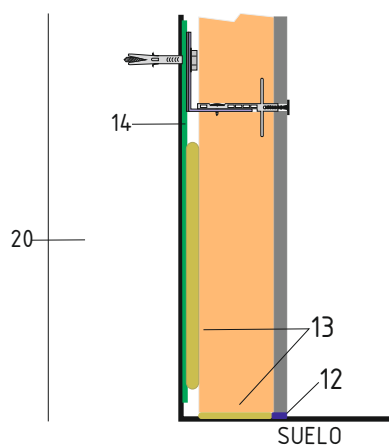


ENCUENTRO DE FACHADA CON EL SUELO



- 1 Panel Termopiedra
- 2 Conector Horizontal
- 3 Conector vertical
- 4 Escuadra de anclaje
- 5 Escuadra anclaje alta (180mm)
- 6 Escuadra reforzada (600mm)
- 7 TAE tornillo autotaladrante
- 8 Fijación Medub
- 9 Neopreno
- 10 Junta de poliamida
- 11 Junta de aluminio
- 12 Sellado (silicona neutra)
- 13 Espuma de Poliuretano
- 14 Membrana impermeable transpirable
- 15 Cinta adhesiva PVC
- 16 Perfil de dintel frontal
- 17 Perfil de dintel trasero
- 18 Cuñas de montaje
- 19 Carpintería
- 20 Muro soporte
- 21 Albardilla metálica
- 22 Perfil Omega
- 23 TAAE tornillo autotaladrante Estanco

